

PERISUR

MR. TECHO



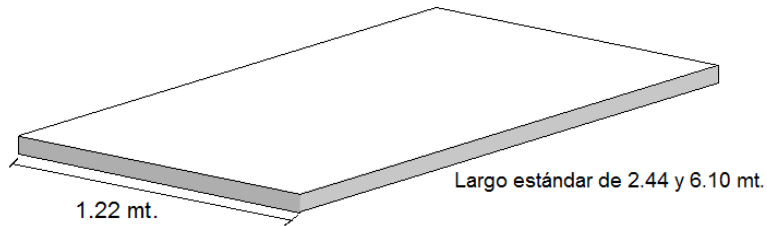
**STYROFOAM**

## INFORMACIÓN TÉCNICA

### Dimensiones estándar

Ancho: 1.22 m

Largo: 2.44 m y 6.10 m



**Styrofoam Ag Board** es un aislamiento térmico en forma de tabla rígida, fabricado a base de **poliestireno extruido (XPS)**. Su diseño incluye **bordes traslapados**, lo que asegura una instalación continua sin puentes térmicos y con una mayor hermeticidad.

Gracias a sus propiedades, Styrofoam Ag Board puede instalarse de **manera expuesta en techos y muros** de todo tipo de construcciones agrícolas, **aportando eficiencia energética y durabilidad.**

### Principales beneficios:

- ◆ Excelente aislamiento térmico con alta resistencia al paso del calor.
- ◆ Baja absorción de agua y comportamiento hidrofóbico, evitando deterioros por humedad.
- ◆ Resistente a la compresión y dimensionalmente estable.
- ◆ Fácil de instalar gracias a su sistema de bordes traslapados.
- ◆ Contribuye a mejorar el confort interior en climas extremos.

### Aplicaciones recomendadas:

- ◆ Granjas avícolas y porcinas.
- ◆ Invernaderos y establos.
- ◆ Centros de acopio y almacenamiento agrícola.
- ◆ Muros y cubiertas donde se requiera aislamiento térmico expuesto.

## INFORMACIÓN DE INSTALACIÓN

### 1. Corte del material

- ◆ Utilice un cuchillo o navaja de uso general para cortar las placas.
- ◆ Evite herramientas con filos dentados, ya que pueden dañar los bordes.
- ◆ Realice el corte sobre la superficie de la placa y sepárela apoyándola en el borde de una mesa o caballete.

### 2. Colocación en la estructura

- ◆ Instale las placas de Styrofoam AG Board de manera perpendicular a la estructura.
- ◆ Asegúrese de que cada placa descansa al menos en tres apoyos para mayor estabilidad.

### 3. Ensamble de placas

- ◆ Encaje la siguiente placa utilizando los bordes traslapados, lo que garantiza una unión continua y hermética.

### 4. Sellado de uniones

- ◆ Para máxima protección contra la humedad y la infiltración de aire, selle todos los extremos y uniones con espuma de poliestireno.
- ◆ Refuerce el sellado aplicando cinta especial en las juntas. Use una escobilla de goma o un rodillo suave para presionarla firmemente.
- ◆ Corte la cinta con cuchillo o tijeras, evitando rasgarla.

### 5. Tratamiento de huecos

- ◆ Los espacios vacíos mayores a 1/8" deben rellenarse con espuma en aerosol, lo que evita fugas de aire.
- ◆ Este procedimiento asegura que el aislamiento funcione como una barrera continua contra la infiltración de aire, mejorando la eficiencia térmica del sistema.

## TABLA DE INFORMACIÓN

### PROPIEDADES DEL AISLAMIENTO

Propiedades	Método ASTM	40 psi	60 psi	100 psi
Resistencia Termica	C518 - C177	5	5	0.2
Resistencia a la compresion	ASTM D1621	40	60	100
Absorcion de agua	ASTM 2842	0.1	0.1	0.1
Permanencia al vapor de agua	ASTM E96	0.8	0.8	0.8
Temperatura maxima de uso	°C	74	74	74
Coefficiente de expansion termica lineal	ASTM D696	3.5 x 10 <sup>-5</sup>	3.5 x 10 <sup>-5</sup>	3.5 x 10 <sup>-5</sup>
Resistencia a la flexion	ASTM C203	60	75	100
Cumple con ASTM C-57801 tipo		VI	VII	V

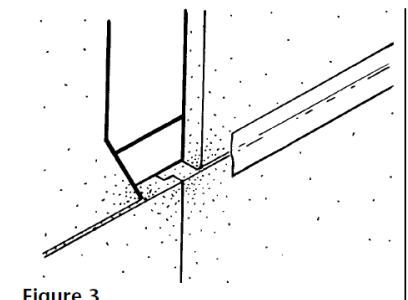
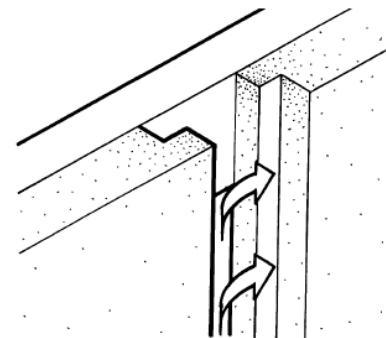
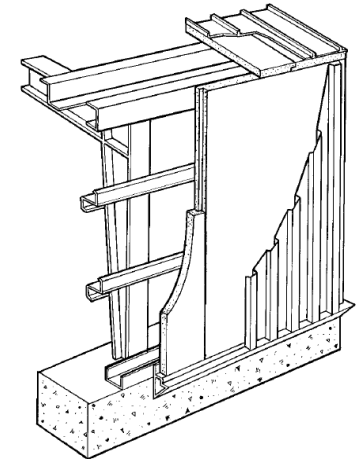


Figure 3

## OFERTA DE SERVICIO

- ◆ Material disponible únicamente sobre pedido.
- ◆ Espesores: 1", 2" y 3".
- ◆ Resistencias a la compresión: 40 lb/in<sup>2</sup>, 60 lb/in<sup>2</sup> y 100 lb/in<sup>2</sup>.
- ◆ Puede suministrarse con borde recto o machimbrado.
- ◆ Para información sobre pedidos mínimos y tiempos de entrega, favor de consultar con nuestros ejecutivos.

## VÍNCULOS RELACIONADOS

- ◆ Colchoneta MBI
- ◆ Termofoam
- ◆ ACFOAM II
- ◆ Foamular

## **INFORMACIÓN IMPORTANTE**

MBS de Occidente, S.A. de C.V., proporciona la presente información únicamente como referencia para la aplicación de sus productos y no asume responsabilidad alguna respecto al uso que se le pueda dar. Se recomienda contar con la asesoría de un especialista en el área, a cargo y bajo riesgo del propio usuario, para verificar la veracidad y pertinencia de la misma.

MBS de Occidente, S.A. de C.V., renuncia expresamente a cualquier responsabilidad, garantía expresa o implícita derivada de la disponibilidad de esta información. Asimismo, no será responsable por reclamaciones, demandas, lesiones, pérdidas, gastos, honorarios y/o costos que pudieran surgir, directa o indirectamente, como consecuencia de su uso. El usuario asume en su totalidad la responsabilidad derivada de la aplicación de dicha información.

Se recomienda revisar toda la información relacionada con el uso, instalación, seguridad, cuidados, así como las normas y reglamentos establecidos por la Secretaría del Trabajo y Previsión Social, y otras instancias gubernamentales con jurisdicción en la práctica de la construcción.